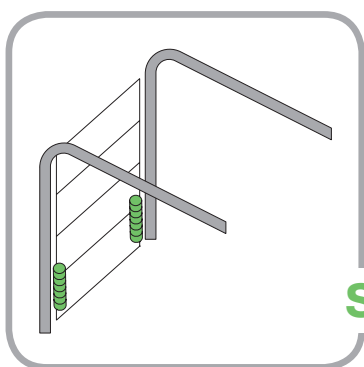
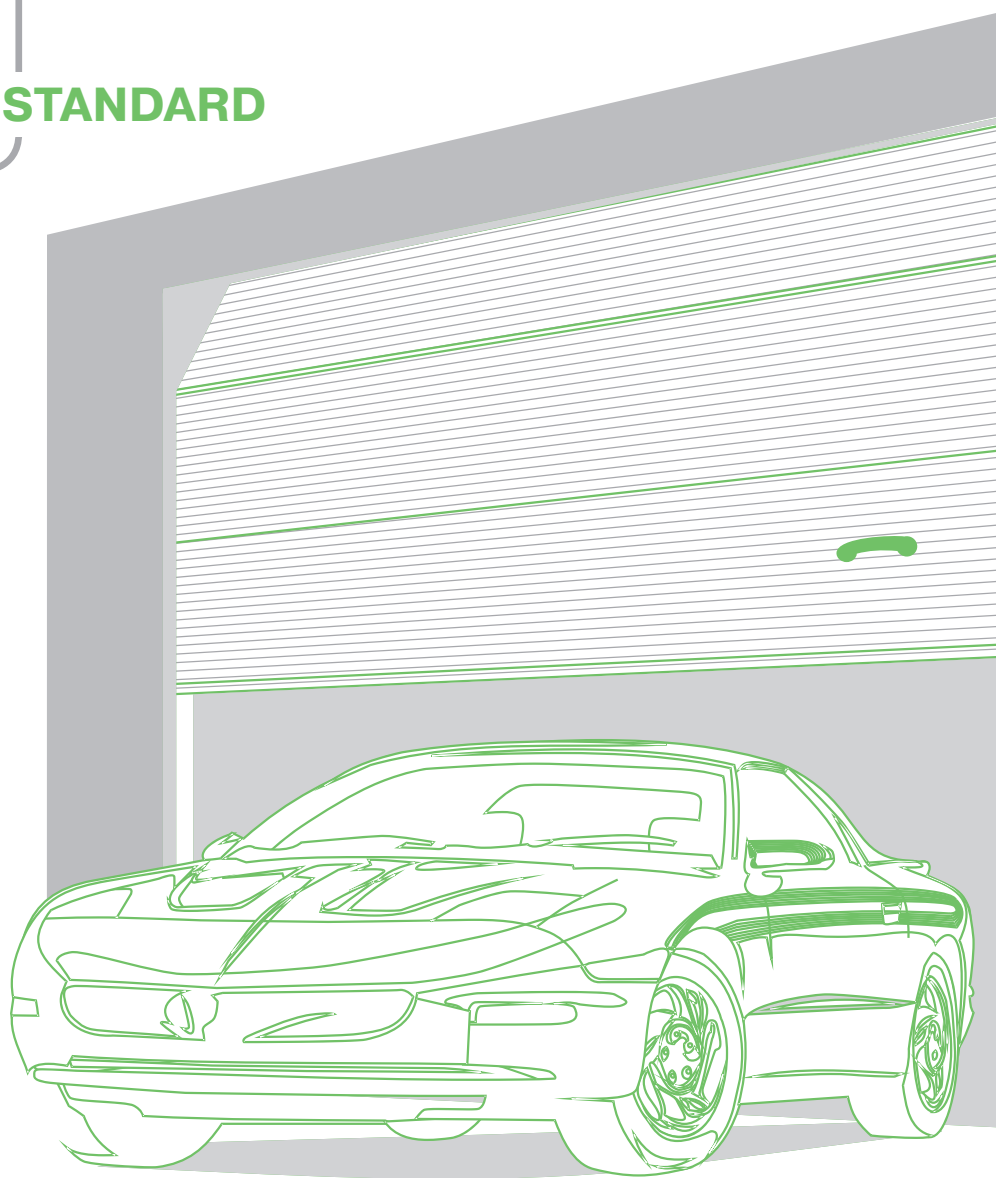


ОПИСАНИЕ КОНСТРУКЦИЙ И ТЕХНИЧЕСКИЕ ДАННЫЕ ДЛЯ МОНТАЖА ГАРАЖНЫХ СЕКЦИОННЫХ ВОРОТ



STANDARD



Содержание

1	ОПИСАНИЕ КОМПЛЕКТОВ ВОРОТ	2
1.1	СОСТАВ СТАНДАРТНОГО КОМПЛЕКТА СЕКЦИОННЫХ ВОРОТ СЕРИИ STANDARD	2
1.1.1	Элементы стандартного комплекта ворот:	2
1.1.2	Панели ворот	2
1.2	ДОПОЛНИТЕЛЬНАЯ КОМПЛЕКТАЦИЯ	2
1.2.1	Остекление воротного полотна	2
1.2.2	Ригельный замок	2
1.2.3	Электропривод с системой автоматики	2
1.2.4	Устройство наружной разблокировки электропривода	3
1.2.5	Блок для ручного подъема ворот	3
1.2.6	Фальшпанель	3
1.2.7	Вентиляционная решетка	3
1.3	ИНФОРМАЦИОННО-ТЕХНИЧЕСКИЕ ДОКУМЕНТЫ	3
1.4	УПАКОВКА ВОРОТ	3
1.5	ОБЩИЕ СВЕДЕНИЯ	3
2	СООТВЕТСТВИЕ СЕКЦИОННЫХ ВОРОТ «АЛЮТЕХ» ТРЕБОВАНИЯМ ЕВРОПЕЙСКИХ СТАНДАР- ТОВ БЕЗОПАСНОСТИ	4
3	СХЕМА ВОРОТ СЕРИИ STANDARD	6
4	РЕКОМЕНДУЕМЫЕ ПАРАМЕТРЫ И СХЕМЫ РАСПОЛОЖЕНИЯ ОСТЕКЛЕНИЯ	7
4.1	ПАРАМЕТРЫ ОСТЕКЛЕНИЯ ПОЛОТНА	7
4.2	ОГРАНИЧЕНИЯ ПО ПРИМЕНЕНИЮ ОСТЕКЛЕНИЯ	7
4.3	СХЕМЫ РАСПОЛОЖЕНИЯ ОСТЕКЛЕНИЯ	7
5	РЕКОМЕНДУЕМЫЕ ПАРАМЕТРЫ И СХЕМЫ РАСПОЛОЖЕНИЯ ВЕНТИЛЯЦИОННЫХ РЕШЕТОК	8
5.1	ТИПЫ ВЕНТИЛЯЦИОННЫХ РЕШЕТОК	8
5.2	ОГРАНИЧЕНИЯ ПО ПРИМЕНЕНИЮ ВЕНТИЛЯЦИОННЫХ РЕШЕТОК	8
5.3	ПАРАМЕТРЫ РАСПОЛОЖЕНИЯ РЕШЕТОК НА ПОЛОТНЕ	8
5.4	СХЕМЫ РАСПОЛОЖЕНИЯ ВЕНТИЛЯЦИОННЫХ РЕШЕТОК	8
6	РАЗМЕРЫ ВОРОТ	9
6.1	СТАНДАРТНЫЕ РАЗМЕРЫ ВОРОТ С РИСУНКОМ «МИКРОВОЛНА», «ГОРИЗОНТАЛЬНЫЙ ГОФР»	9
6.2	СТАНДАРТНЫЕ РАЗМЕРЫ ВОРОТ С РИСУНКОМ ПОЛОТНА «ФИЛЕНКА»	9
7	ТРЕБОВАНИЯ К ПОДГОТОВКЕ ПРОЕМОВ И ПРОВЕДЕНИЮ ЗАМЕРОВ	9
7.1	ТРЕБОВАНИЯ К ПРОЕМАМ	9
7.2	ВЫПОЛНЕНИЕ ОБМЕРОВ ВНУТРЕННЕГО ПОМЕЩЕНИЯ И ВЪЕЗДНОГО ПРОЕМА	10
7.3	СХЕМА ПРОВЕДЕНИЯ ЗАМЕРОВ	10
8	МОНТАЖНЫЕ СХЕМЫ ВОРОТ	11
8.1	ОБОЗНАЧЕНИЯ НА МОНТАЖНЫХ СХЕМАХ	11
8.2	ОБЩИЕ УКАЗАНИЯ	11
8.3	ДОПОЛНИТЕЛЬНЫЕ ПАРАМЕТРЫ ПРОЕМА ПОД МОНТАЖ ЭЛЕКТРОПРИВОДА	12
8.4	БЛОК ДЛЯ РУЧНОГО ПОДЪЕМА НКУ-1	12
9	ФАЛЬШПАНЕЛЬ	13
9.1	ПРИМЕНЕНИЕ ФАЛЬШПАНЕЛИ ДЛЯ КОМПЕНСАЦИИ МИНИМАЛЬНОЙ ВЫСОТЫ ПЕРЕМЫЧКИ	13
9.2	МЕТОДИКА ОПРЕДЕЛЕНИЯ ВЫСОТЫ ФАЛЬШПАНЕЛИ И ЗАКАЗНОЙ ВЫСОТЫ ВОРОТ	13
10	СИСТЕМЫ ВЫПОЛНЕНИЯ ТЕЛЕСКОПИЧЕСКИХ ПОДВЕШЕНИЙ	13

В связи с постоянным совершенствованием конструкции секционных ворот компания «Алютех» оставляет за собой право на внесение изменений в данный документ.

Содержание данного документа не может являться основой для юридических претензий.

© 2010 Алютех Воротные Системы

1. ОПИСАНИЕ КОМПЛЕКТОВ ВОРОТ

1.1. СОСТАВ СТАНДАРТНОГО КОМПЛЕКТА СЕКЦИОННЫХ ВОРОТ СЕРИИ STANDARD

1.1.1. Элементы стандартного комплекта ворот:

- полотно ворот, набранное из панелей, на торцы которых установлены стальные боковые накладки;
- нижний стальной концевой профиль;
- верхний алюминиевый концевой профиль;
- нижняя уплотнительная вставка из материала EPDM;
- верхняя уплотнительная вставка из материала EPDM, которая устанавливается совместно с нащельником на перемычку проема;
- комплект боковых кронштейнов с регулируемыми ходовыми роликами;
- комплект промежуточных петель;
- комплект нижних кронштейнов с ходовыми роликами;
- комплект верхних кронштейнов с регулируемыми ходовыми роликами;
- комплект балансировки полотна ворот с дуплексной системой пружин растяжения (пружина в пружине). Установленный минимальный ресурс пружин – 25 000 циклов подъема-опускания;
- комплект направляющих с боковыми уплотнительными вставками из материала EPDM;
- система подвешивания горизонтальных направляющих;
- пружинный засов;
- двусторонняя ручка для подъема ворот;
- канат для ручного подъема ворот;
- комплект оцинкованного крепежа, необходимого для сборки ворот.

В запросе необходимо указать размеры проема, тип монтажа (STANDARD), а также оговорить полный перечень устанавливаемых на ворота аксессуаров из состава дополнительного комплекта (см. п. 1.2).

1.1.2. Панели ворот

Панели ворот производятся из листовой стали, гальванизированной по методу горячего цинкования, с последующим нанесением защитно-декоративного полимерного покрытия. Панель заполнена экологически чистым пенополиуретаном (не содержащим фреонов). Толщина панели 45 мм с оголовком особой формы, обеспечивающим высокую жесткость воротного полотна в сборе. Панели имеют специальное уплотнение из материала EPDM, обеспечивающее надежную воздухонепроницаемость полотна ворот и дополнительную теплоизоляцию.

Наружная поверхность панели имеет тиснение woodgrain (текстура дерева), рисунки «микроволна», «горизонтальный гофр», «филенка».

Базовые цвета панелей «микроволна» и «горизонтальный гофр»: снаружи – белый (RAL9016), коричневый (RAL8014), серебристый металлик (RAL9006), синий (RAL5010).

Базовые цвета панелей «филенка»: снаружи – белый (RAL9016), коричневый (RAL8014).

Изнутри все сэндвич-панели окрашены в бело-серый цвет (RAL 9002).

Наружная сторона панелей по согласованию может быть окрашена в цвета по каталогу RAL. Возможность окраски в темные цвета, цвета типа металлик, перламутровые и светоотражающие цвета рассматривается по индивидуальному запросу.

Сэндвич-панели «горизонтальный гофр» могут быть выполнены в цветах «Золотой дуб», «Темный дуб», «Вишня» (без тиснения).

1.2. ДОПОЛНИТЕЛЬНАЯ КОМПЛЕКТАЦИЯ

1.2.1. Остекление воротного полотна

Рекомендуемые параметры и схемы расположения остекления ворот, а также размеры окон приведены в разделе 4.

1.2.2. Ригельный замок

Ригельный замок имеет сердцевину под плоский ключ. При установке на ворота ригельного замка пружинный засов не устанавливается.

1.2.3. Электропривод с системой автоматики

Ворота могут комплектоваться электроприводами реечного типа.

1.2.4. Устройство наружной разблокировки электропривода

Устройство разблокировки электропривода предназначено для возможности ручного подъема ворот снаружи, монтируемых в помещениях, не имеющих дополнительного входа, при возникновении аварийных ситуаций с электроприводом или отключении электроэнергии. Устройство используется совместно с ригельным замком.

1.2.5. Блок для ручного подъема ворот

Блок для ручного подъема ворот предназначен для подъема и опускания ворот, не имеющих электропривода. Подъем и опускание ворот осуществляется вручную с помощью каната, перекинутого через блок и закрепленного на нижнем кронштейне. Рекомендуется применять блок при высоте ворот свыше 2 метров.

1.2.6. Фальшпанель

Фальшпанель предназначена для частичного перекрытия въездного проема по высоте непосредственно под перемычкой.

Фальшпанель изготавливается из воротных панелей и обрамляется алюминиевым экструдированным П-образным профилем.

1.2.7. Вентиляционная решетка

Вентиляционная решетка обеспечивает естественное проветривание помещения, создавая в нем дополнительный комфорт. Рекомендуемые параметры и схемы расположения вентиляционных решеток приведены в разделе 5.

1.3. ИНФОРМАЦИОННО-ТЕХНИЧЕСКИЕ ДОКУМЕНТЫ

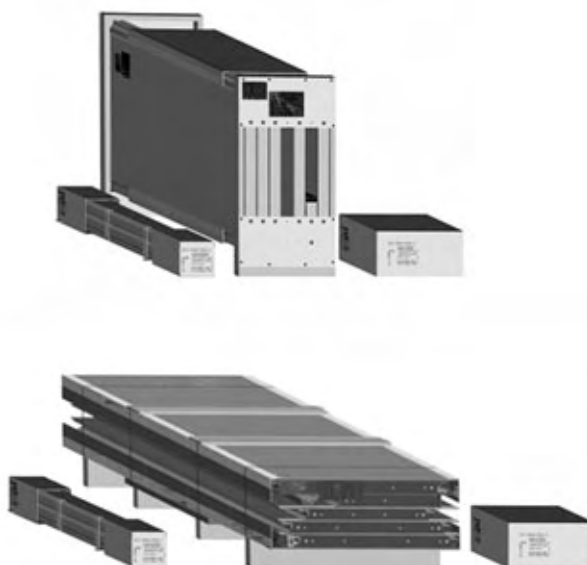
Ворота комплектуются табличкой изделия, табличкой безопасности, паспортом изделия, руководством по эксплуатации ворот.

1.4. УПАКОВКА ВОРОТ

Стандартная упаковка гаражных ворот, как правило, включает в себя три упаковочных места:

- паллета (вертикальная либо горизонтальная) с панелями;
- упаковка с горизонтальными и вертикальными направляющими;
- коробка со штучной комплектацией и пружинами.

Электропривод (при наличии) поставляется в заводской упаковке.



Стандартная упаковка гаражных ворот

1.5. ОБЩИЕ СВЕДЕНИЯ

Удельная масса полотна ворот до 14,7 кг/м².

Нагрузка на потолочные перекрытия до 32 кг/м².

2. СООТВЕТСТВИЕ СЕКЦИОННЫХ ВОРОТ «АЛЮТЕХ» ТРЕБОВАНИЯМ ЕВРОПЕЙСКИХ СТАНДАРТОВ БЕЗОПАСНОСТИ

Секционные гаражные и промышленные ворота должны соответствовать требованиям следующих стандартов Европейской комиссии по стандартизации:

- EN 12604 «Промышленные, торговые, гаражные двери и ворота. Механические аспекты. Требования»;
- EN 12453 «Промышленные, торговые, гаражные двери и ворота. Принципы безопасности при эксплуатации ворот с силовым приводом. Требования».

Стандарты устанавливают требования к воротам, предназначенным для установки в местах досягаемости людей, с целью обеспечения безопасного передвижения людей, перемещения товаров транспортом в промышленных и торговых зонах, а также в местах жительства.

ЕВРОПЕЙСКИЙ СТАНДАРТ 12604 оговаривает опасные ситуации, которые могут возникнуть при эксплуатации ворот, и устанавливает требования по обеспечению безопасности в части конструктивного исполнения и применения основных узлов, деталей ворот, элементов управления и защиты.

Основные требования в части механических аспектов безопасности и пути их реализации в секционных воротах компании «Алютех» приведены в табл. 1.

Таблица 1

EN 12604	РЕАЛИЗОВАНО В КОНСТРУКЦИИ «АЛЮТЕХ»
Защита от защемления пальцев	Особая конструкция (форма) панелей и шарниров ворот, закрытые с боков опорные стойки
Защита от зацепа	Тяговый трос и система балансировки полотна расположены внутри конструкции между опорной стойкой и полотном ворот
Защита от пореза	Отсутствие острых кромок на конструктивных элементах ворот Остекление выполнено из акриловых вставок, не дающих при разбивании острых осколков
Защита от неконтролируемого движения полотна	Обеспечение пружинной системой, балансирующей полотно ворот в любом положении. Обеспечение конструкцией ходовых роликов и направляющих, исключающей самопроизвольный выход роликов из направляющих
Защита от падения полотна ворот	Обеспечение пружинной системой балансировки со сдвоенными тросами
Конструктивные и прочностные требования	Применение двух независимых подвесов полотна ворот из стальных витых тросов, имеющих 6-кратный запас прочности. Шкивы имеют диаметр намотки не менее 20 диаметров троса (это препятствует излому троса). Шкивы имеют канавки, препятствующие выходу троса из шкива
Защита от выброса пружин при их поломке	Обеспечение дуплексной системой пружин растяжения (пружина в пружине)
Устройства ручного управления (наличие)	Ручки имеются с двух сторон полотна ворот. Канат для ворот высотой более 2 метров или блок ручного подъема с канатом
Устройства ручного управления (мускульное усилие)	Максимальное усилие 150 Н обеспечено системой пружинной балансировкой
Наличие смотровых окон в местах движения автотранспорта	Предусмотрена возможность установки смотровых окон
Наличие ограничителей хода полотна ворот	Ограничители хода полотна ворот устанавливаются на горизонтальных направляющих
Наличие предупредительных табличек, сигнальных надписей и т.п.	На ворота наносится табличка безопасности
Наличие эксплуатационной документации	Ворота укомплектовываются паспортом и руководством по эксплуатации
Применение коррозионно-стойких материалов и покрытий	Ворота изготавливаются с применением коррозионно-стойких материалов и покрытий

ЕВРОПЕЙСКИЙ СТАНДАРТ 12453 определяет принципы безопасной эксплуатации ворот с силовым приводом и оговаривает требования по обеспечению безопасности ворот, имеющих электропривод.

Основные требования в части безопасности ворот с электроприводом, установленные нормами EN 12453, и пути их реализации в секционных воротах компании «Алютех» приведены в табл.2. Кроме того, были дополнительно учтены требования по безопасности в части механических аспектов конструкции ворот.

Таблица 2.

EN 12453	РЕАЛИЗОВАНО В КОНСТРУКЦИИ «АЛЮТЕХ»
Защита от попадания в ловушку (невозможность выхода из помещения)	Наличие системы разблокировки электропривода с последующим открыванием ворот вручную
Защита от подъема человека	Электронное ограничение усилия электропривода при подъеме полотна ворот
Защита от сдавливания	Электронное ограничение усилия электропривода при опускании полотна ворот с последующим реверсированием
Запирающее устройство	Механическая блокировка запирающей защелки в открытом состоянии при использовании электропривода

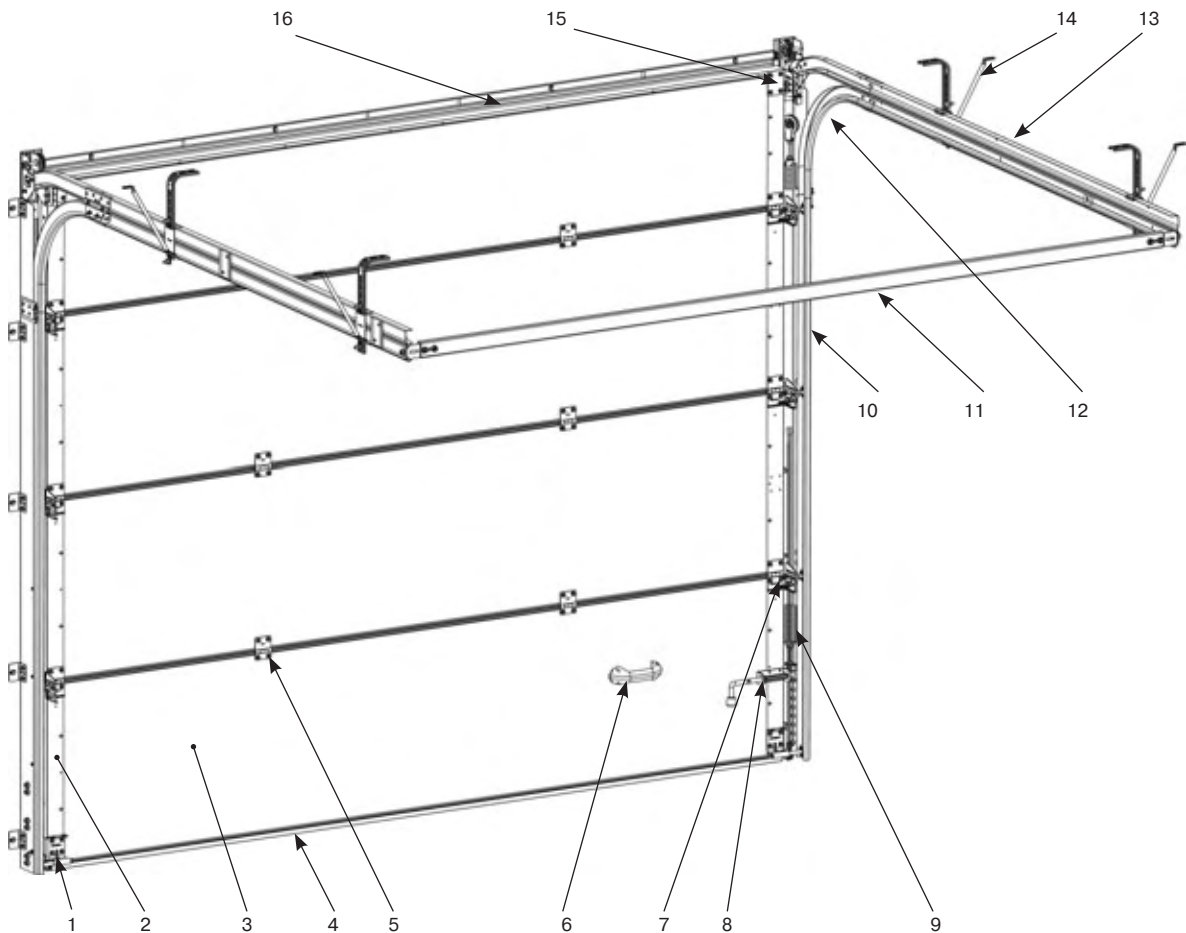
В дополнение к вышесказанному (в особенности для ворот, управляемых в автоматическом режиме или с дистанционным управлением) стандарт безопасности рекомендует применять дополнительные меры, которые уменьшают вероятность возникновения опасных ситуаций при эксплуатации ворот.

Таковыми мерами являются:

- освещение места эксплуатации ворот;
- установка сигнализации, информирующей о работе ворот в автоматическом режиме;
- установка сигнализации, информирующей о движении полотна ворот;
- установка светофора для регулирования транспортных потоков;
- установка смотровых окон при эксплуатации ворот в местах движения автотранспорта.

Указанные меры реализуются изготовителем ворот и монтажной организацией, осуществляющей монтаж ворот, на основании технических заданий архитектора проекта и заказчика объекта.

3. СХЕМА ВОРОТ СЕРИИ STANDARD



Спецификация к схеме гаражных секционных ворот

Позиционное обозначение	Наименование
1	Нижний кронштейн с ходовым роликом
2	Боковая накладка
3	Панель воротная
4	Нижний концевой профиль с уплотнительной вставкой
5	Промежуточная петля
6	Ручка
7	Боковой кронштейн с ходовым роликом
8	Засов
9	Пружинная система балансировки полотна
10	Опорная стойка с вертикальной направляющей и боковой уплотнительной вставкой
11	Задняя перемычка
12	Радиусный профиль
13	Горизонтальная направляющая
14	Регулируемый подвес
15	Верхний кронштейн с ходовым роликом
16	Нащельник с уплотнительной вставкой

4. РЕКОМЕНДУЕМЫЕ ПАРАМЕТРЫ И СХЕМЫ РАСПОЛОЖЕНИЯ ОСТЕКЛЕНИЯ

4.1. ПАРАМЕТРЫ ОСТЕКЛЕНИЯ ПОЛОТНА

При выборе максимального количества окон, расположенных по ширине ворот в одной панели, необходимо пользоваться следующей таблицей:

Ширина ворот, мм	от 2030	от 2915
Максимальное количество окон (арт. W085, W046, W095)	2	3

Ширина ворот, мм	от 1660	от 2365	от 3070
Максимальное количество окон (арт. W040WH, W040BR)	2	3	4

4.2. ОГРАНИЧЕНИЯ ПО ПРИМЕНЕНИЮ ОСТЕКЛЕНИЯ

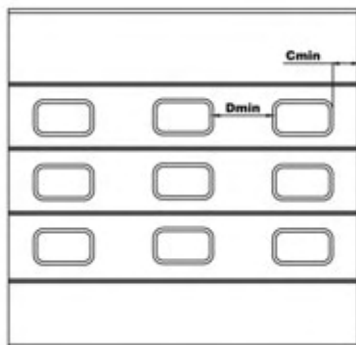
Остекление может быть установлено в секционные ворота с типом полотна «микроволна» и «горизонтальный гофр» (в том числе с цветами «под дерево»).

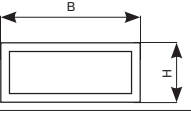
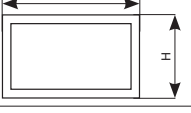
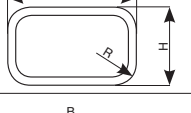

В нижней и верхней панели остекление не устанавливается. Остекление верхней и нижней панели должно согласовываться заказчиком в индивидуальном порядке и может выполняться только при технической возможности.

При расположении ригельного замка во второй снизу панели остекление на ней не выполняется.

Остекление выполняется, как правило, симметрично относительно вертикальной оси полотна. Нестандартное расположение окон должно согласовываться заказчиком в индивидуальном порядке.

4.3. СХЕМЫ РАСПОЛОЖЕНИЯ ОСТЕКЛЕНИЯ



Артикул окна	А, мм	В, мм	Н, мм	Р, мм	С, мм	Д, мм	Изображение
W085	1420	609	203	–	250	250	
W046	1420	637	334	–			
W095	1460	665	345	115			
W040WH, W040BR	1260	490	325	–			

5. РЕКОМЕНДУЕМЫЕ ПАРАМЕТРЫ И СХЕМЫ РАСПОЛОЖЕНИЯ ВЕНТИЛЯЦИОННЫХ РЕШЕТОК

5.1. ТИПЫ ВЕНТИЛЯЦИОННЫХ РЕШЕТОК

Тип решетки	Арт.	Цвет снаружи	Цвет изнутри	Наружный размер, мм (ШхВ)	Площадь сечения прорезей
Решетка с постоянным сечением вентиляционных прорезей (белая)	MV350s-W	Белый	Белый	368×130	143 см ²
Решетка с постоянным сечением вентиляционных прорезей (черная)	MV350s-B	Черный	Белый	368×130	143 см ²
Решетка с регулировкой сечения вентиляционных прорезей (белая)	MV350Rs-W	Белый	Белый	368×130	65 см ²
Решетка с регулировкой сечения вентиляционных прорезей (черная)	MV350Rs-B	Черный	Белый	368×130	65 см ²

5.2. ОГРАНИЧЕНИЯ ПО ПРИМЕНЕНИЮ ВЕНТИЛЯЦИОННЫХ РЕШЕТОК

В верхнюю панель вентиляционные решетки устанавливаются при высоте панели не менее 400 мм. Со стороны расположения засова решетка устанавливается на расстоянии не менее 1000 мм от края панели. Нестандартное расположение решеток должно согласовываться заказчиком в индивидуальном порядке. При наличии на панели ригельного замка установка вентиляционных решеток на данную панель не производится.

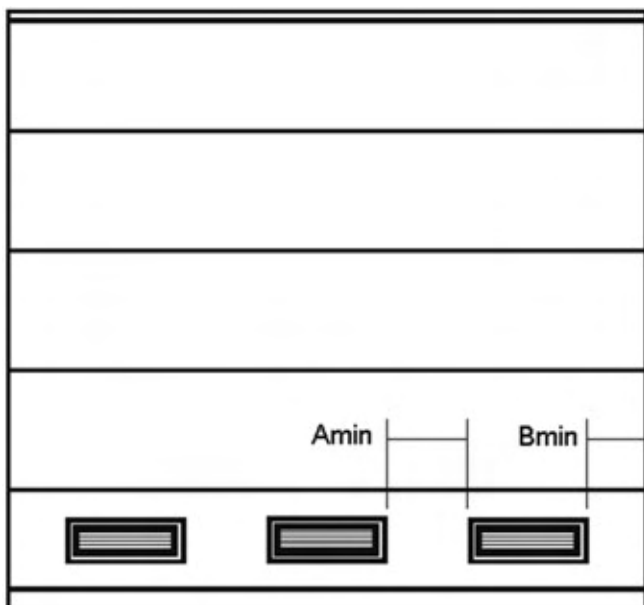
Для ворот шириной свыше 5 метров с калиткой установка решеток на панели, расположенной непосредственно над калиткой, не производится.

5.3. ПАРАМЕТРЫ РАСПОЛОЖЕНИЯ РЕШЕТОК НА ПОЛОТНЕ

Вентиляционные решетки устанавливаются по центру панели (по высоте). При выборе максимального количества решеток, расположенных по ширине ворот в одной панели, необходимо пользоваться следующей таблицей:

Ширина ворот, мм	От 2000	От 2580	От 3160
Максимальное количество решеток	3	4	5

5.4. СХЕМЫ РАСПОЛОЖЕНИЯ ВЕНТИЛЯЦИОННЫХ РЕШЕТОК



$A_{min} = 250 \text{ мм}$

$B_{min} = 250 \text{ мм}$

6. РАЗМЕРЫ ВОРОТ

Секционные ворота заказываются с учетом следующих размеров: ширина проема \times высота проема (LDB \times RM).

6.1. СТАНДАРТНЫЕ РАЗМЕРЫ ВОРОТ С РИСУНКОМ «МИКРОВОЛНА», «ГОРИЗОНТАЛЬНЫЙ ГОФР»

Высота ворот, мм	Ширина ворот, мм											
	2125	2250	2375	2500	2625	2750	2875	3000	3125	3250	3375	3500
1960												
2085												
2210												
2335												
2460												
2585												
2710												
2835												
2960												
3085												

Из представленной размерной сетки могут быть выбраны промежуточные значения ширины и высоты ворот с шагом 5 мм.

6.2. СТАНДАРТНЫЕ РАЗМЕРЫ ВОРОТ С РИСУНКОМ ПОЛОТНА «ФИЛЕНКА»

Высота ворот, мм	Ширина ворот, мм							
	2110-2250	2255-2375	2380-2500	2505-2625	2630-2750	2755-2875	2880-2985	2990-3000
1985								
2085								
2110								
2235								
2360								
2485								
2535								
2610								
2685								
2835								
2960								
2985								

Из представленной размерной сетки могут быть выбраны промежуточные значения ширины ворот с шагом 5 мм в пределах указанных диапазонов. Значения высоты ворот не могут изменяться и являются фиксированными.

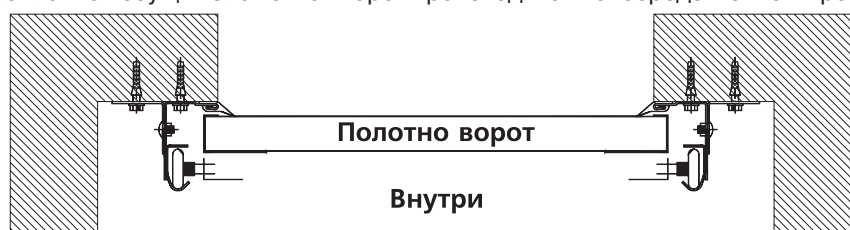
7. ТРЕБОВАНИЯ К ПОДГОТОВКЕ ПРОЕМОВ И ПРОВЕДЕНИЮ ЗАМЕРОВ

7.1. ТРЕБОВАНИЯ К ПРОЕМАМ

Подготовленные проемы должны отвечать следующим требованиям:

- проемы, как правило, должны иметь прямоугольную форму;
- поверхность плоскостей обрамления должна быть ровной и гладкой, без наплывов штукатурного раствора и трещин;
- отклонения рабочих поверхностей от вертикали и горизонтали не должны превышать 1,5 мм/м, но не более 5 мм;
- пространство, необходимое для монтажа ворот (см. «Монтажные схемы ворот»), должно быть свободно от строительных конструкций, трубопроводов отопления и вентиляции и т.п.

При выполнении проема помещения из сплошных материалов, таких как бетон, натуральный камень, цельный кирпич, закрепление несущих элементов ворот производится непосредственно к проему.



При выполнении несущих строительных конструкций из пустотелых материалов, таких как эффективный кирпич (пустотный керамический и силикатный кирпич) или камни керамические щелевые и камни силикатные, а также из ячеистых бетонов (газо- и пенобетон, газо- и пеносиликат) и газосиликатных блоков рекомендуется проем оформлять конструкцией из металлического фасонного профиля.



При невозможности установки металлического обрамления проема крепление ворот следует производить при помощи стяжных шпилек.

7.2. ВЫПОЛНЕНИЕ ОБМЕРОВ ВНУТРЕННЕГО ПОМЕЩЕНИЯ И ВЪЕЗДНОГО ПРОЕМА

Перед проведением обмеров в обязательном порядке следует требовать от заказчика простановки меток, обозначающих уровень чистого пола (нулевая отметка). Все размеры определяются от нулевых отметок.

Проем измеряется изнутри помещения, так как секционные ворота монтируются на внутреннюю поверхность проема. Проем измеряется по высоте (слева, справа, посередине) и по ширине (сверху, снизу, посередине). Наибольшие из размеров по высоте и ширине проема являются определяющими при заказе ворот.

Проверка горизонтальности пола и верхней перемычки проема, вертикальности стен проема производится при помощи строительных уровней. Прямоугольность проема проверяется путем замера его диагоналей.

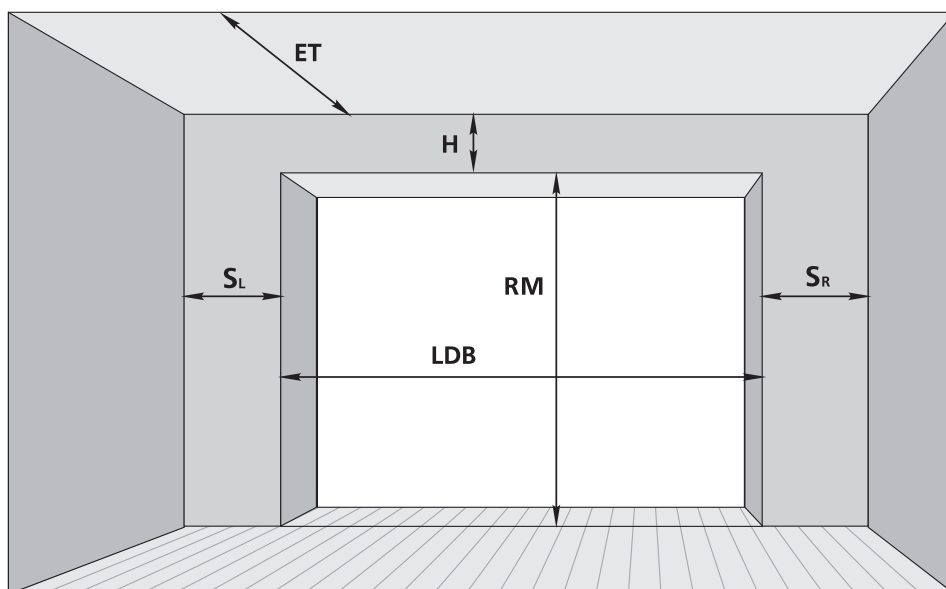
Прямоугольный проем имеет диагонали равной длины. Допускаемая разность диагоналей – не более 5 мм. (В отдельных случаях разность диагоналей может компенсироваться поставкой ворот большей высоты и/или ширины.)

Замеры высоты потолка и зон, необходимых для монтажа, должны производиться по всей глубине помещения с учетом возможного уклона пола и потолочного перекрытия.

Полученные размеры проема являются основанием для определения заказных размеров ворот (см. раздел 7).

Рабочие зоны ворот, указанные на соответствующих монтажных схемах, должны быть свободны от коммуникаций (систем вентиляции, водоснабжения и отопления).

7.3. СХЕМА ПРОВЕДЕНИЯ ЗАМЕРОВ



- RM** - высота проема;
- LDB** - ширина проема;
- H** - высота перемычки или расстояние от верхнего края проема до потолка;
- ET** - глубина вхождения ворот внутрь помещения;
- SL, SR** - расстояние от края проема до боковой стены.

8. МОНТАЖНЫЕ СХЕМЫ ВОРОТ

8.1. ОБОЗНАЧЕНИЯ НА МОНТАЖНЫХ СХЕМАХ

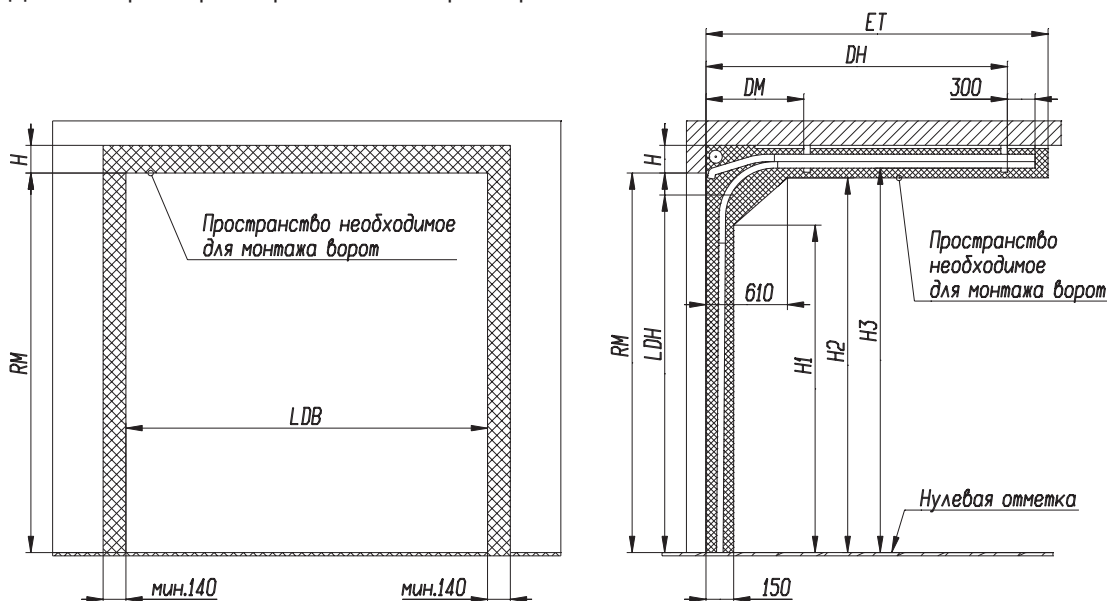
Обозначение параметра	Наименование параметра
RM	Высота проема
H	Высота перемычки
H1, H2	Размеры, ограничивающие рабочую зону ворот
H3	Высота до горизонтальной направляющей
LDH	Высота проезда в свету
LDB	Ширина проема
ET	Глубина вхождения ворот внутрь помещения
W	Габарит расположения электропривода ворот
HR	Высота расположения приводной рейки электропривода
DM, DH	Координаты точек подвешивания ворот
Smin	Минимальное боковое пространство

8.2. ОБЩИЕ УКАЗАНИЯ

Вид управления воротами	Минимальная высота перемычки	Максимальная высота перемычки
	Hmin, мм	
Ручное	100	900
С помощью электропривода	125	

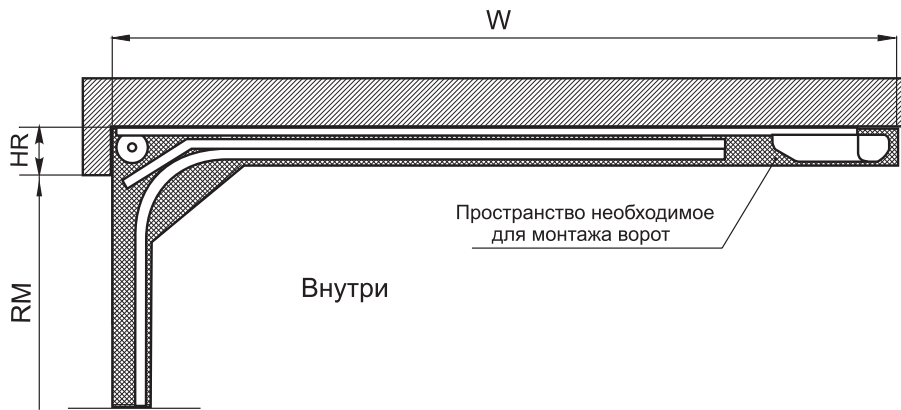
ВНИМАНИЕ!

- Рабочие зоны ворот, указанные на монтажной схеме, должны быть свободны от коммуникаций (систем вентиляции, водоснабжения и отопления).
- Минимальное боковое пространство (S), необходимое для монтажа гаражных ворот, должно располагаться слева и справа от проема. Оно должно быть не менее 140 мм.
- При использовании блока для ручного подъема НКУ-1 боковое пространство (S) не увеличивается. Диапазон размеров ворот – согласно размерной сетке.



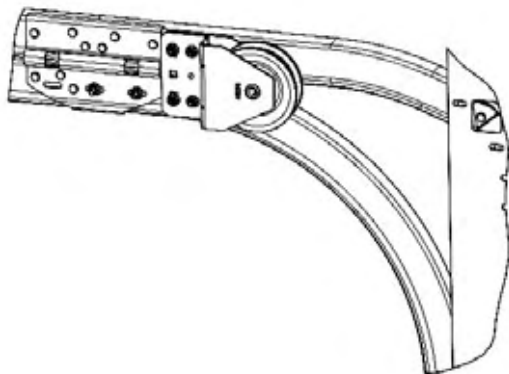
Параметр	Наименование	Расчетная формула или значение
LDH, мм	Высота проезда в свету	RM-170 (ручное управление)
		RM-100 (электропривод)
DM, мм	Координата точки подвешивания	900
DH, мм	Координата точки подвешивания	RM+90
ET, мм	Глубина вхождения ворот внутрь помещения	RM+400
H1, мм	Размер, ограничивающий рабочую зону	RM-420
H2, мм	Размер, ограничивающий рабочую зону	RM-95
H3, мм	Высота до ходовой планки	RM-30

8.3. ДОПОЛНИТЕЛЬНЫЕ ПАРАМЕТРЫ ПРОЕМА ПОД МОНТАЖ ЭЛЕКТРОПРИВОДА



Тип электропривода	Высота перемычки Н, мм	Высота проема (RM), мм	Тип приводной рейки	Габарит расположения привода W, мм	Высота расположения рейки привода HR, мм
Comfort	от 125 до 210	до 2155	SZ(SK) 11	3180	125
		до 2375	SZ(SK) 12	3400	
		до 3000	SZ(SK) 13	4310	
	Св. 210 до 900	до 2280	SZ(SK) 11	3180	210
		до 2500	SZ(SK) 12	3400	
		до 3000	SZ(SK) 13	4310	
Spido	от 140 до 210	до 2310	BPA 0331A	3370	140
		до 3000	BPA 0331A + SPA31	4370	
	Св. 210 до 900	до 2435	BPA 0331A	3370	210
		до 3000	BPA 0331A + SPA31	4370	
Spin	от 140 до 210	до 2300	SNA5	3350	140
	Св. 210 до 900				210

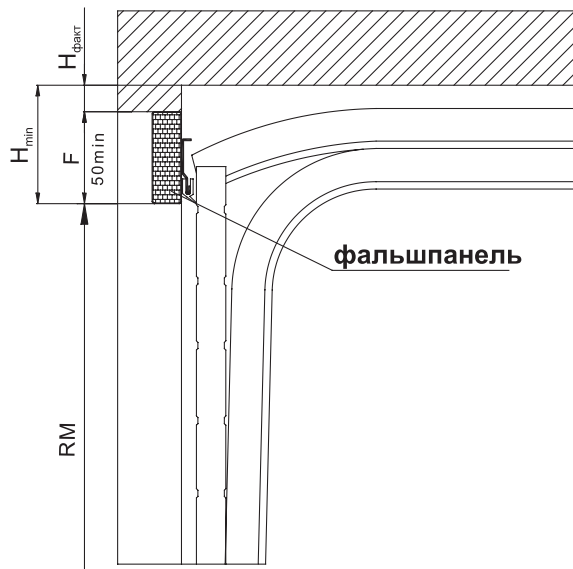
8.4. БЛОК ДЛЯ РУЧНОГО ПОДЪЕМА НКУ-1



9. ФАЛЬШПАНЕЛЬ

9.1. ПРИМЕНЕНИЕ ФАЛЬШПАНЕЛИ ДЛЯ КОМПЕНСАЦИИ МИНИМАЛЬНОЙ ВЫСОТЫ ПЕРЕМЫЧКИ

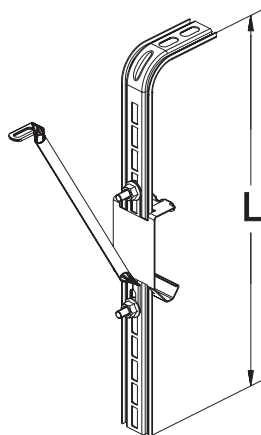
Вариант может применяться для ворот при высоте перемычки меньшей, чем указано в разделе 7.



9.2. МЕТОДИКА ОПРЕДЕЛЕНИЯ ВЫСОТЫ ФАЛЬШПАНЕЛИ И ЗАКАЗНОЙ ВЫСОТЫ ВОРОТ

- Измерить фактическую высоту перемычки $H_{\text{факт}}$.
- Сравнить $H_{\text{факт}}$ с H_{min} .
- Если $H_{\text{факт}}$ меньше, чем H_{min} , рассчитать необходимый размер высоты фальшпанели (F) по следующей зависимости: $F = H_{\text{min}} - H_{\text{факт}}$.
- Полученный результат сравнить с допустимыми размерами фальшпанели. Если полученный размер меньше указанного на эскизе он должен быть увеличен до минимально допустимого. Максимальный размер фальшпанели не должен превышать указанных значений.
- Рассчитать заказную высоту ворот по следующей зависимости: $RM = \text{Высота до потолка} - H_{\text{факт}} - F$.

10. СИСТЕМЫ ВЫПОЛНЕНИЯ ТЕЛЕСКОПИЧЕСКИХ ПОДВЕШЕНИЙ



Тип подвеса	Габаритный размер подвеса L, мм
CS-1	300
CS-2	500
CS-3	800
CS-4	1000

Гаражные ворота в стандартной комплектации поставляются с системой подвешивания типа CS-1*.

* По заказу ворота могут поставляться с другим типом телескопического подвешивания.

ВЛАДИВОСТОК

тел. +7 (4232) 62 00 96, 62 00 97
e-mail: vladivostok@alutech.ru

ВОРОНЕЖ

тел. +7 (4732) 43 87 09, 08
e-mail: voronezh@alutech.ru

ДНЕПРОПЕТРОВСК

тел./факс: +38 (0 56) 375 22 83, 84
e-mail: info@alutech.dp.ua

ЕКАТЕРИНБУРГ

тел. +7 (343) 368 75 52
+7 (343) 368 73 03
e-mail: info@alutech-ural.ru

ИРКУТСК

тел./факс: +7 (3952) 53 34 78
e-mail: irkutsk@alutech-sibir.ru

КАЗАНЬ

тел. +7 (843) 543 05 25
факс.: +7 (843) 543 05 26
e-mail: info@alutech-kzn.ru

КИЕВ

тел. +38 (044) 451 83 65, 66-69
e-mail: info@alutech.kiev.ua

КРАСНОДАР

тел. +7 (861) 279 01 20
e-mail: info@alutech-jug.ru

КРАСНОЯРСК

тел.: +7 (391) 251 73 52
+7 (391) 226 85 14
+7 (391) 226 85 44
e-mail: krasnoyarsk@alutech-sibir.ru

ЛЬВОВ

тел.: +38 (032) 244 22 62
+38 (032) 240 49 62
+38 (032) 240 40 61
e-mail: info@lvov.alutech.ua

МАХАЧКАЛА

тел.: +7 (8772) 69 87 17
e-mail: dagestan@alutech-jug.ru

МИНСК

тел.: +375 (17) 291 94 05
+375 (29) 341 92 03
+375 (29) 121 92 03
факс: +375 (17) 291 92 03
e-mail: info@alutech-td.by

МОСКВА

тел./факс: +7 (495) 221 62 00
e-mail: marketing@alutechmsk.ru

Н. НОВГОРОД

тел.: +7 (831) 463 97 61, 62, 63
e-mail: info@alutech-nn.ru

НОВОСИБИРСК

тел.: +7 (383) 233 30 30
факс.: +7 (383) 276 92 99
e-mail: info@alutech-sibir.ru

ОДЕССА

тел.: +38 (048) 728 45 06
e-mail: info@odessa.alutech.ua

ОМСК

тел.: +7 (3812) 38 99 39, 37 19 65
e-mail: omsk@alutech-sibir.ru

РОСТОВ-НА-ДОНУ

тел.: +7 (863) 231 04 84, 94
e-mail: info@alutech-rostov.ru

САМАРА

тел. +7 (846) 342 06 73, 74, 75, 76
e-mail: info@alutech-samara.ru

САНКТ-ПЕТЕРБУРГ

тел./факс: +7 (812) 303 94 43
e-mail: info@alutechspb.ru

СТАВРОПОЛЬ

тел.: +7 (865) 258 18 55
e-mail: stavropol@alutech.ru

УФА

тел.: +7 (347) 271 59 15, 09
e-mail: ufa@alutech.ru

ХАБАРОВСК

тел. +7 (4212) 41 66 49, 33 94 62
e-mail: habarovsk@alutech.ru