

Нужен ли тамбур на входе в загородный дом:

[архитектурное бюро «АЛЬФАПЛАН»](#) предлагает решение.



Одним из предметов дискуссий является вопрос, нужно ли в нашем холодном климате, на входе в частный дом, делать тамбур, или достаточно одной входной двери. Мы, в последние годы, в проектах применяем третий вариант, который, на наш взгляд, оптимален, и уже оправдал себя на практике.

Недостаток тамбура — затраты на его строительство, если он пристроен снаружи, (ИЛЛЮСТРАЦИЯ 1, дом по проекту 154В с тамбуром снаружи), или потеря площади, если он встроен в дом.



Недостатки входной двери:

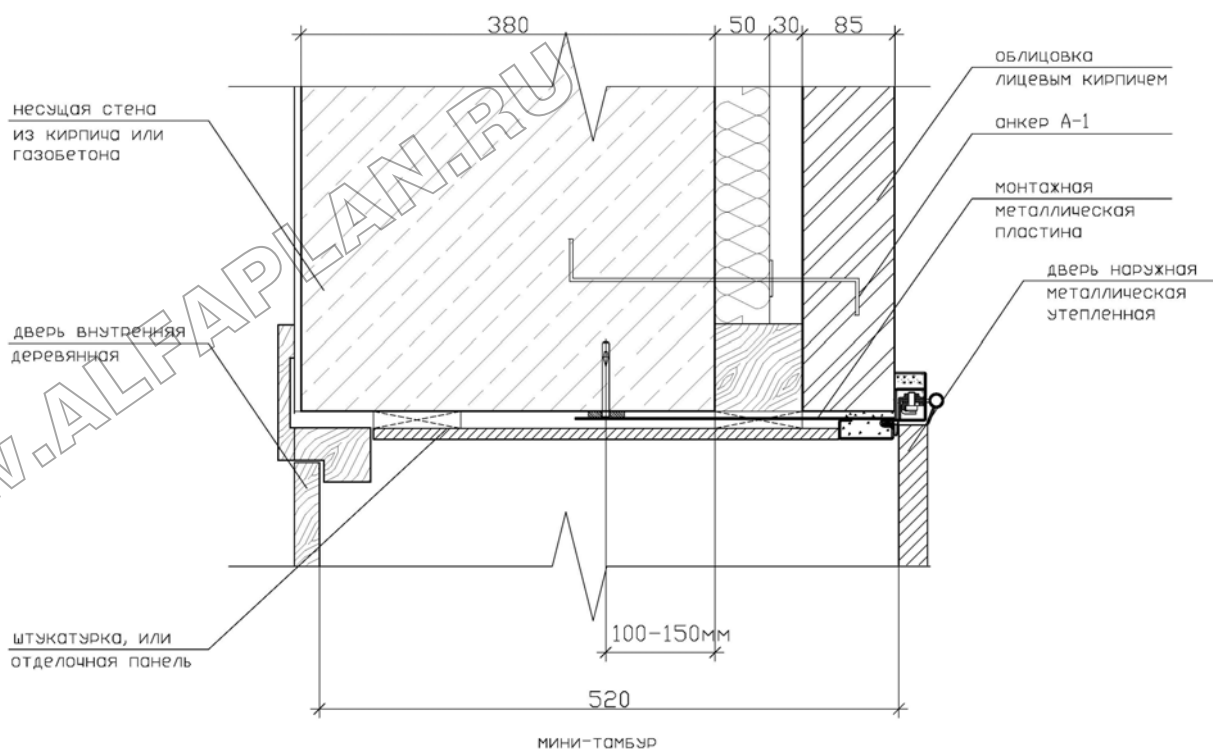
- если использовать европейский вариант, когда в качестве входной используется дверь, аналогичная балконной — то это, для многих загородных жителей, неудачно с точки зрения безопасности дома. Не в Европе, чай, живем!
- если в качестве входной использовать металлическую дверь — то даже в утепленном варианте, она недостаточно сохраняет тепло, и на ней может зимой появиться конденсат.

Мы предлагаем в проектах компромиссное решение: две входных двери с мини-тамбуром. Снаружи ставится утепленная металлическая дверь, изнутри — обычная внутренняя, интерьерная. Поскольку у наших домов из кирпича или газобетона довольно большая общая толщина стен, а двери ставятся обычно на углы стены, то между двумя дверями образуется воздушный шлюз шириной около 50см (ИЛЛЮСТРАЦИИ 2,3,4).



Технических трудностей это решение не представляет. Внутренняя дверь монтируется по стандартному варианту. Наружная дверь ставится на длинных выносных металлических пластинах, и крепится анкерами к несущей стене (не менее 100мм от края) (иллюстрация 5 (детали монтажа условно не показаны)).

## Узел установки входных дверей



У этого варианта сравнительно невысокие затраты, отличные теплоизоляция и безопасность. Это решение я применил в моем личном доме, и могу всем рекомендовать как оправдавшее себя на практике.

При входе в дом на небольшой промежуток времени приходится открывать обе двери, но это такое короткое время, что заметного задувания ветра и потери тепла не происходит. Летом, в теплый период, внутреннюю дверь можно просто держать открытой.

Интерьерное преимущество этого решения — в прихожей вы видите красивую внутреннюю дверь, а не, выпадающую по дизайну, дверь металлическую.

Область применения такого решения — пожалуй, средняя полоса и северные регионы России. В южных регионах достаточно одной двери.

Желаю всем успешного строительства!

Статья Владимира Тарасова,  
архитектора и ген. Директора «Альфалан».